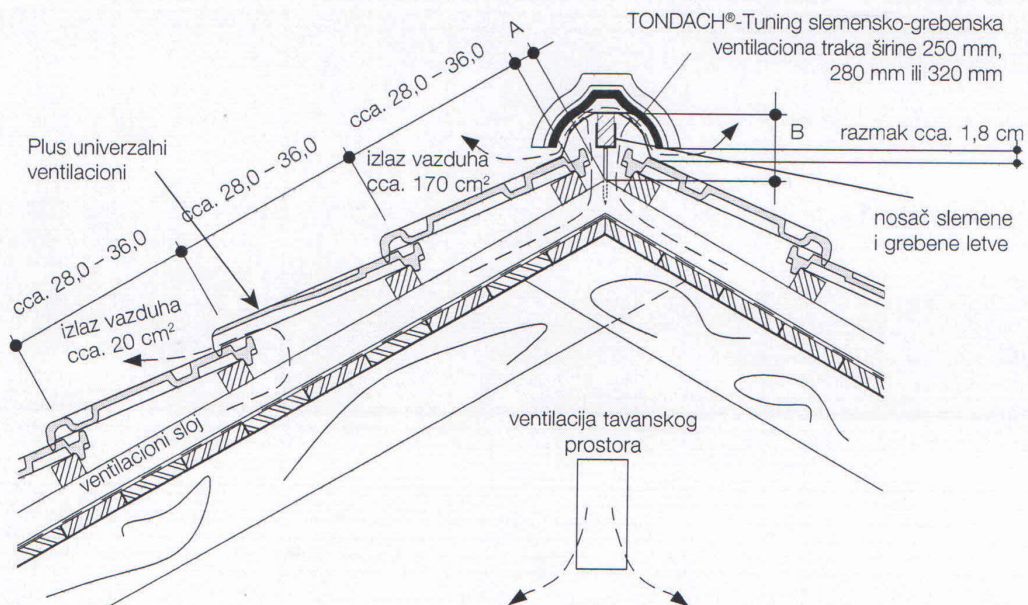
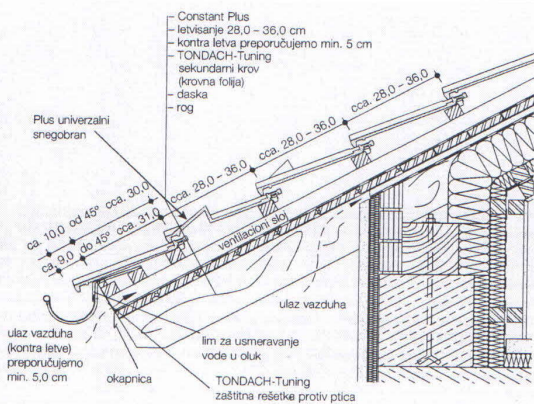


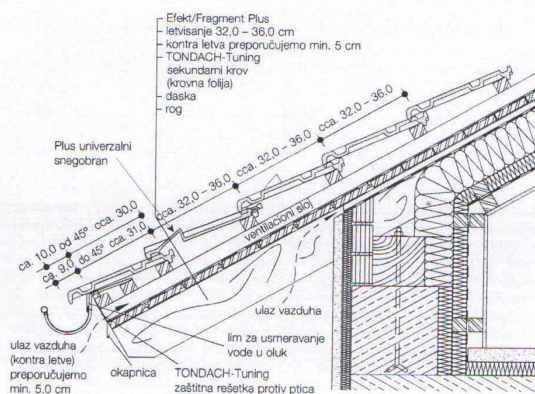
EFEKT/FRAGMENT PLUS SLEME



CONSTANT PLUS STREHA



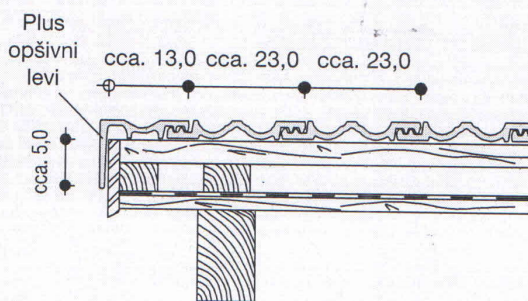
EFEKT/FRAGMENT PLUS STREHA



RAZMAK LETVI U PREDELU STREHE:

Donja ivica strešne letve do gornje ivice prve letve cca. 30,0-31,0 cm, ispust 10,0-9,0 cm. Preporučuje se izvedba sa ulivnim limom u oluk. Prva (početna) letva strehe mora biti viša za cca. 3 cm od ostalih. Preporučuje se korišćenje Tondach®-Tuning ventilacionih elemenata za strehu.

LEVI ZAVRŠETAK STREHE SA OPŠIVNIM CREPOM



DESNI ZAVRŠETAK STREHE SA OPŠIVNIM CREPOM

